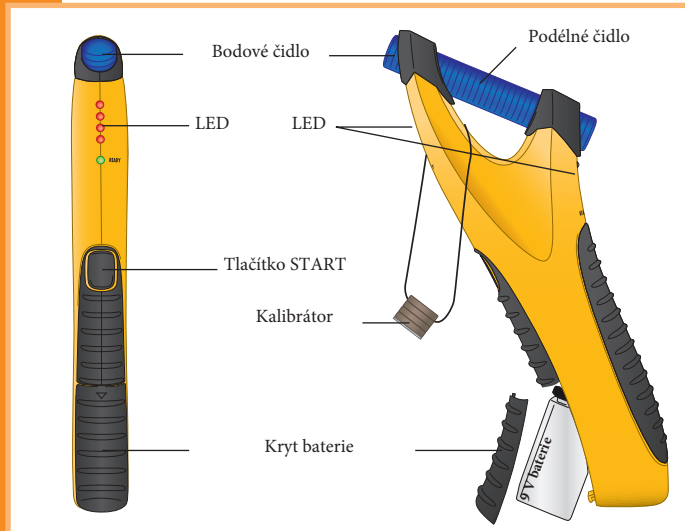


Vyhledávač trubek

pro VARIO THERM chladicí / topné systémy

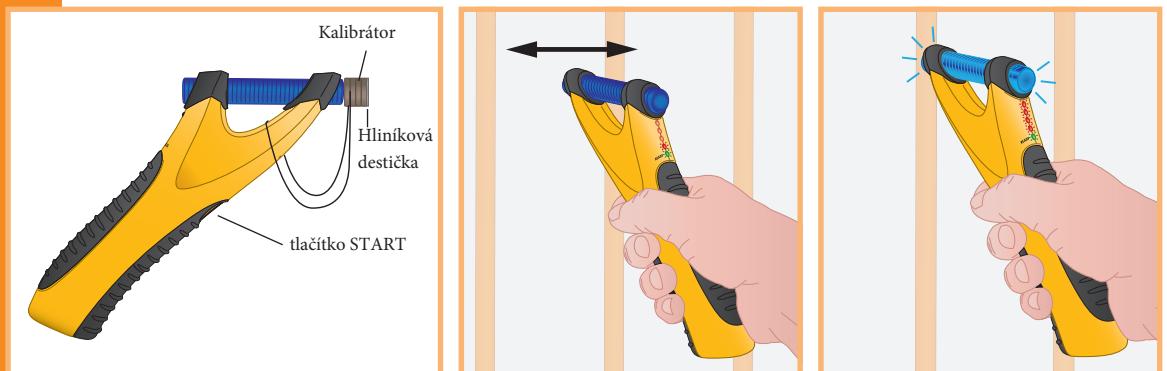


Variotherm vyhledávač trubek detekuje :
VarioProFile trubku 16x2 / 11.6x1.5 a
Variomodular trubku 11.6x1.5 v:

- Systém stěnového topení / chlazení
- EasyFlex stěnové topení / chlazení
- Modulové stěnové topení / chlazení
- Modulové stropní chlazení / topení
- Kompaktní podlahové topení

Postup při měření- zakrytí trubek 4 - 8 mm

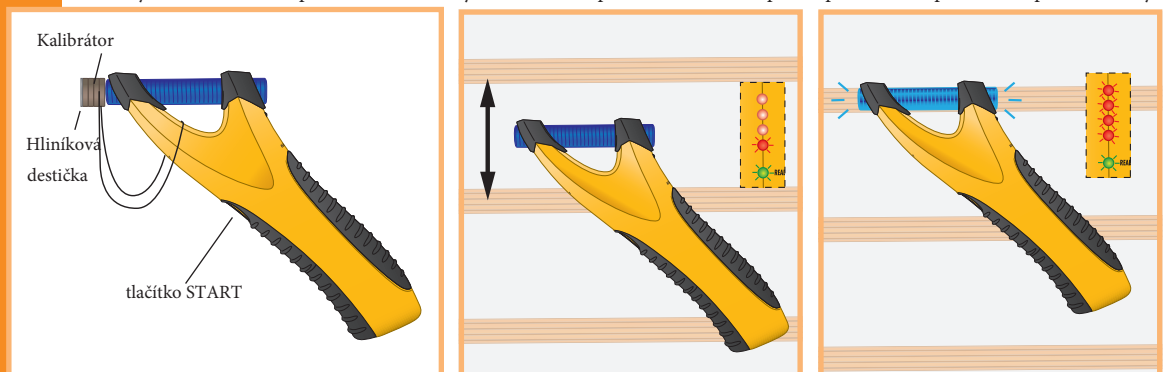
(Stěnové topení/chlazení, stropní chlazení/topení, EasyFlex stěnové topení EWH77F)



- Držte zařízení ve vzduchu kolmo ke skenovanému povrchu.
- Přiložte hliníkovou destičku (kalibrátor) z vnější strany na bodové čidlo.
- Stiskněte tlačítko START. Po dvou sekundách se rozsvítí zelená LED dioda.
- Lokace trubky: Pomalu skenujte povrch. Až se rozsvítí červené LED diody a podélný senzor s modrým světlem, našli jsme polohu trubky.
- Po uvolnění tlačítka START se zařízení vypne.

Postup při měření- zakrytí trubek od 9 - 16 mm

Systém stěnového topení / chlazení, EasyFlex stěnové topení / chlazení, kompaktní podlahové topení včetně podlahové krytiny



- Držte zařízení ve vzduchu rovnoběžně se skenovaným povrchem.
- Přiložte hliníkovou destičku (kalibrátor) z vnější strany na bodové čidlo
- Stiskněte tlačítko START. Po dvou sekundách se rozsvítí zelená LED dioda
- Lokace trubky: Pomalu skenujte povrch. Až se rozsvítí červené LED diody a podélný senzor s modrým světlem, našli jsme polohu trubky.
- Po uvolnění tlačítka START se zařízení vypne.

VARIO THERM

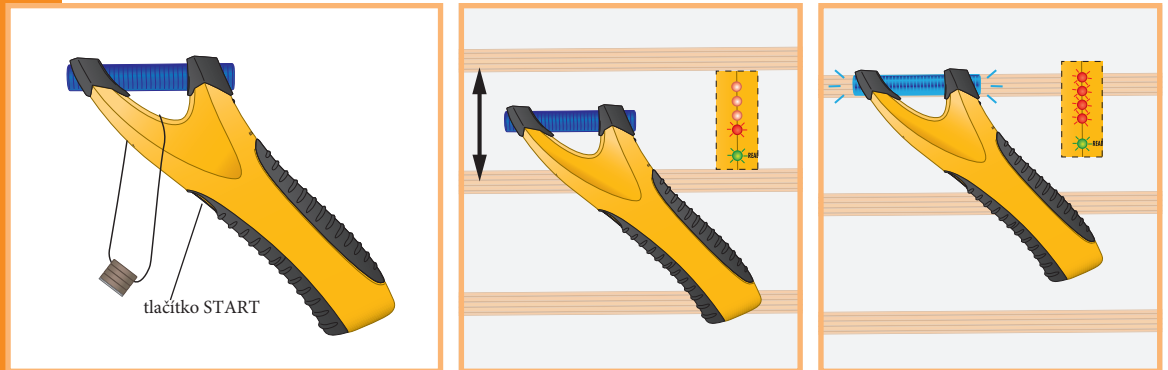
TOPENÍ. CHLAZENÍ. KOMFORTNÍ BYDLENÍ.

Vyhledávač trubek

pro VARIOTHERM chladicí / topné systémy

Postup při měření- zakrytí trubek od 17 - 25 mm

(Systém stěnového topení / chlazení- silná vrstva omítky)

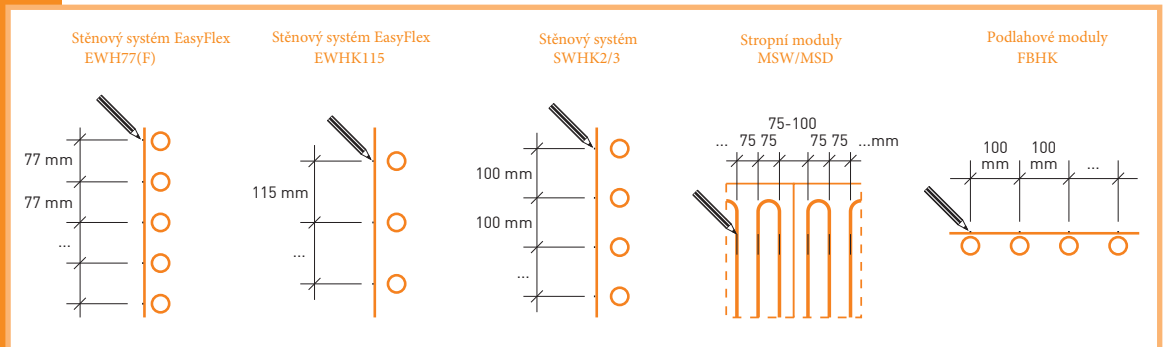


- Držte zařízení ve vzduchu rovnoběžně se skenovaným povrchem.
- Stiskněte tlačítko START. Po dvou sekundách se rozsvítí zelená LED dioda
- Lokace trubky: Pomalu skenujte povrch. Až se rozsvítí červené LED diody a podélný senzor s modrým světlem, našli jsme polohu trubky.
- Po uvolnění tlačítka START se zařízení vypne.

Poznámka

Před skenováním odstraňte z rukou náramky, prsteny, tyto předměty by mohly ovlivnit skenování.

Kontrola výsledků skenování jemným označením tužkou.



Staré přístroje a baterie nevyhazujte do domovního odpadu, ale odevzdejte je na sběrném místě.

VARIOTHERM

TOPENÍ. CHLAZENÍ. KOMFORTNÍ BYDLENÍ.